

SPEED
1765/07.16

SFA

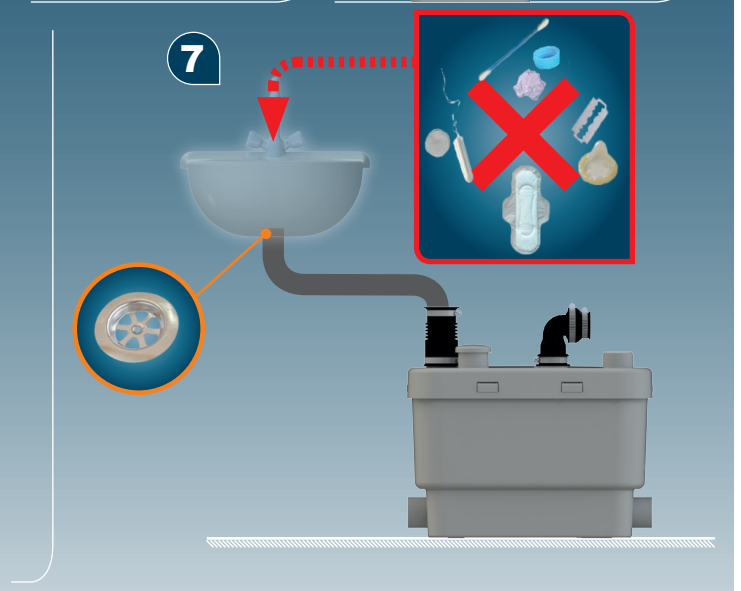
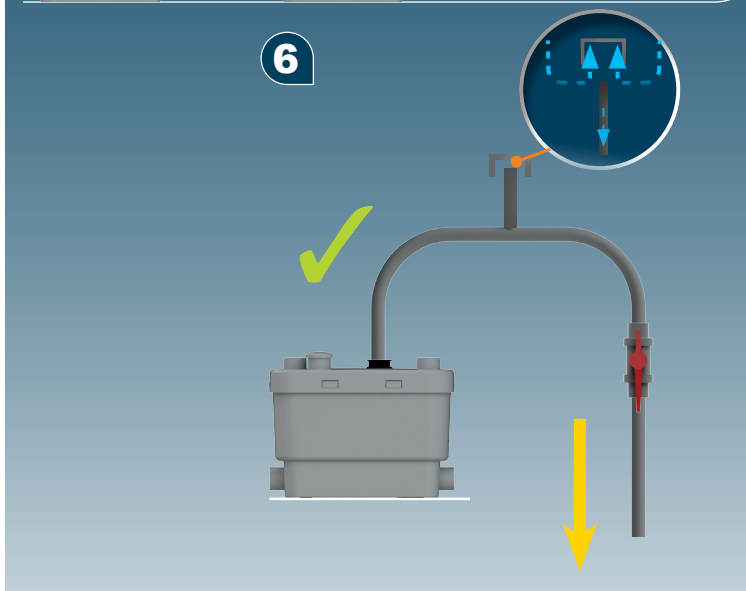
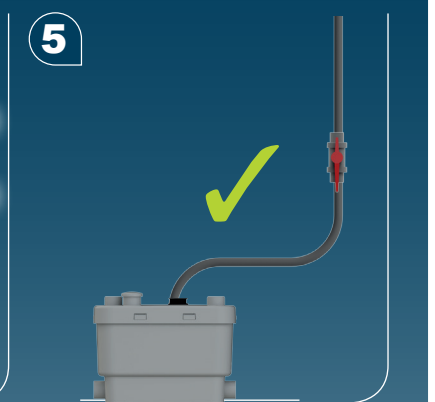
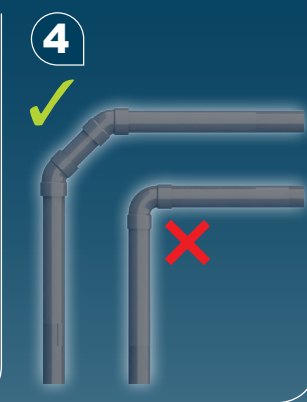
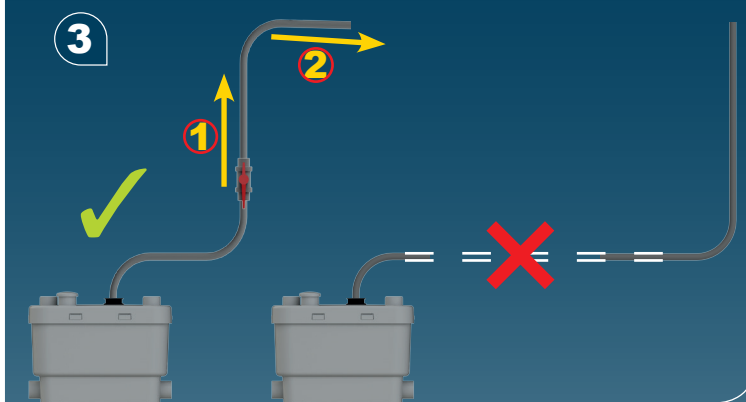
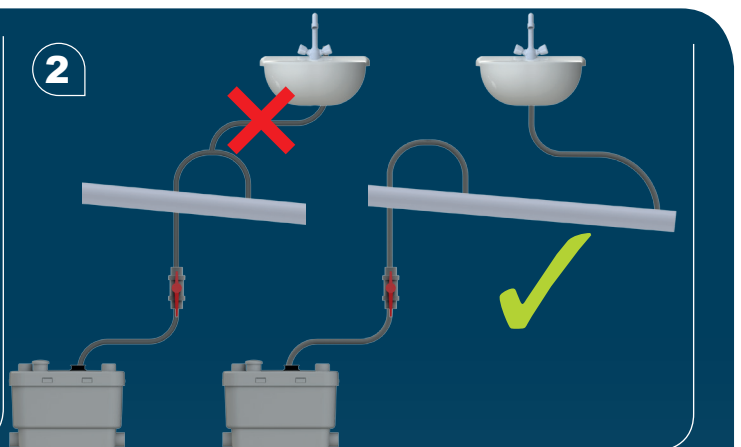
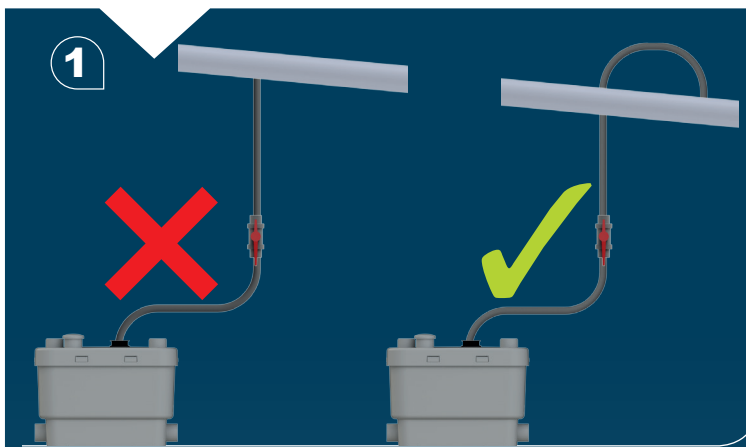
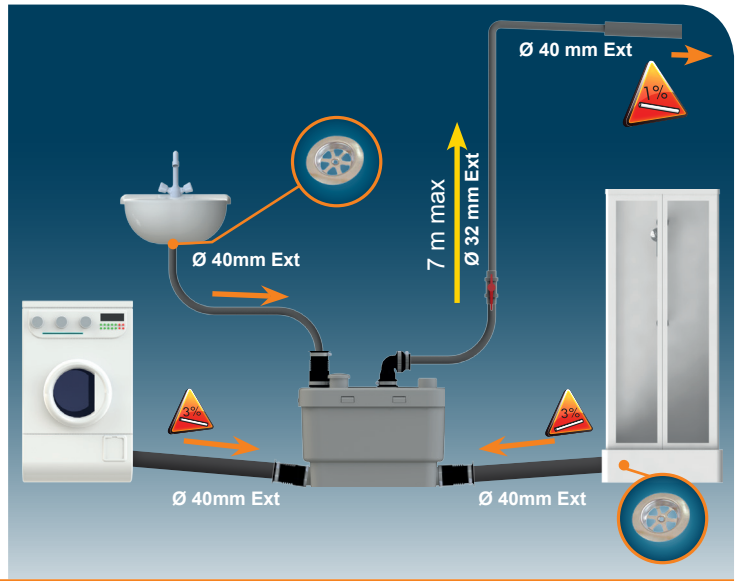
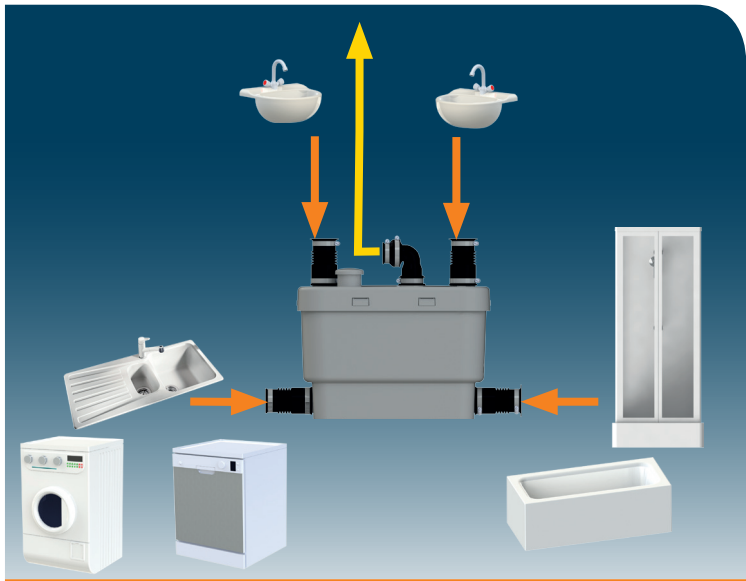


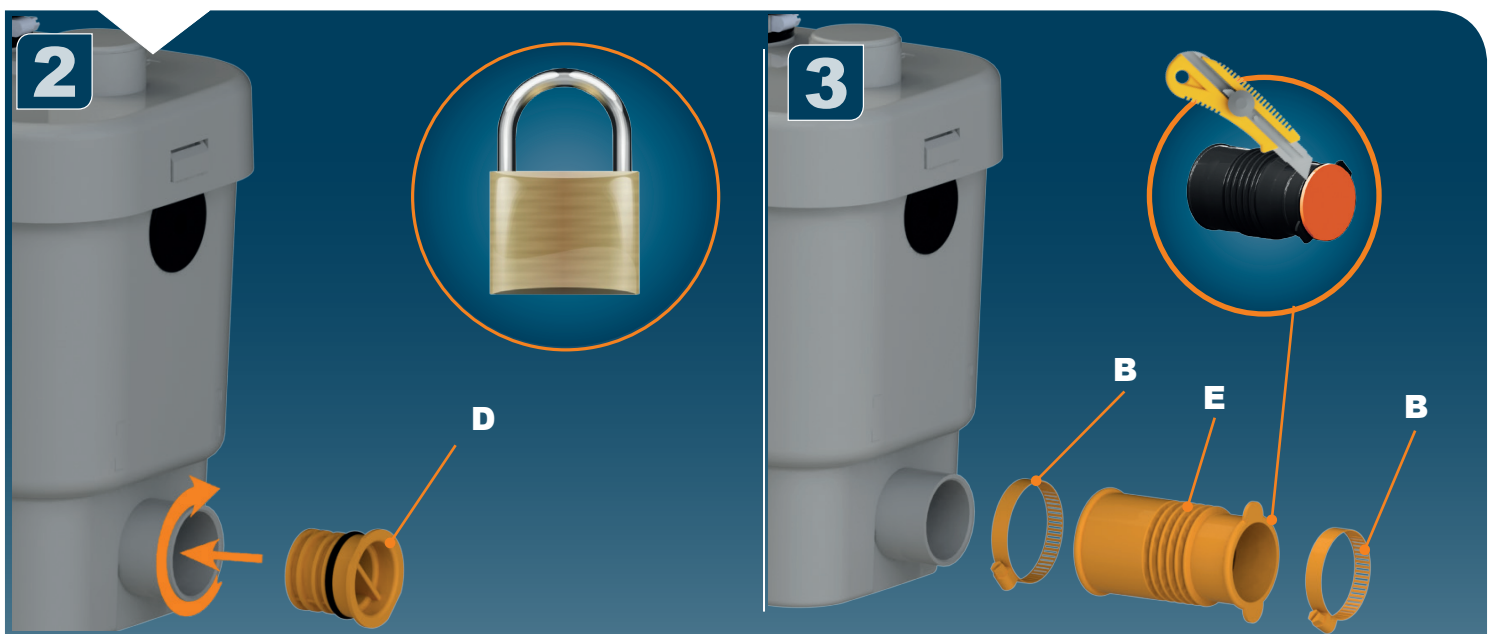
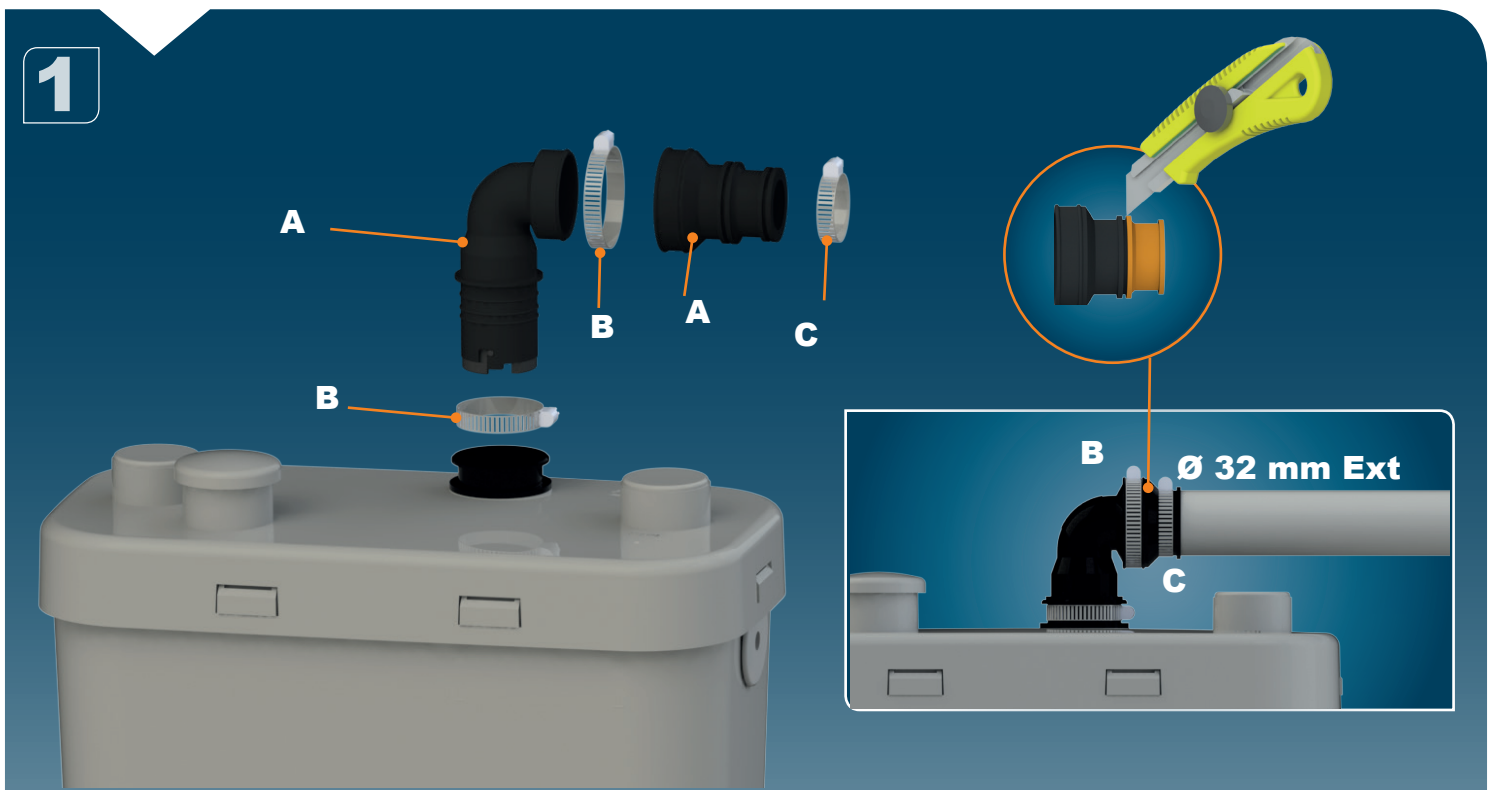
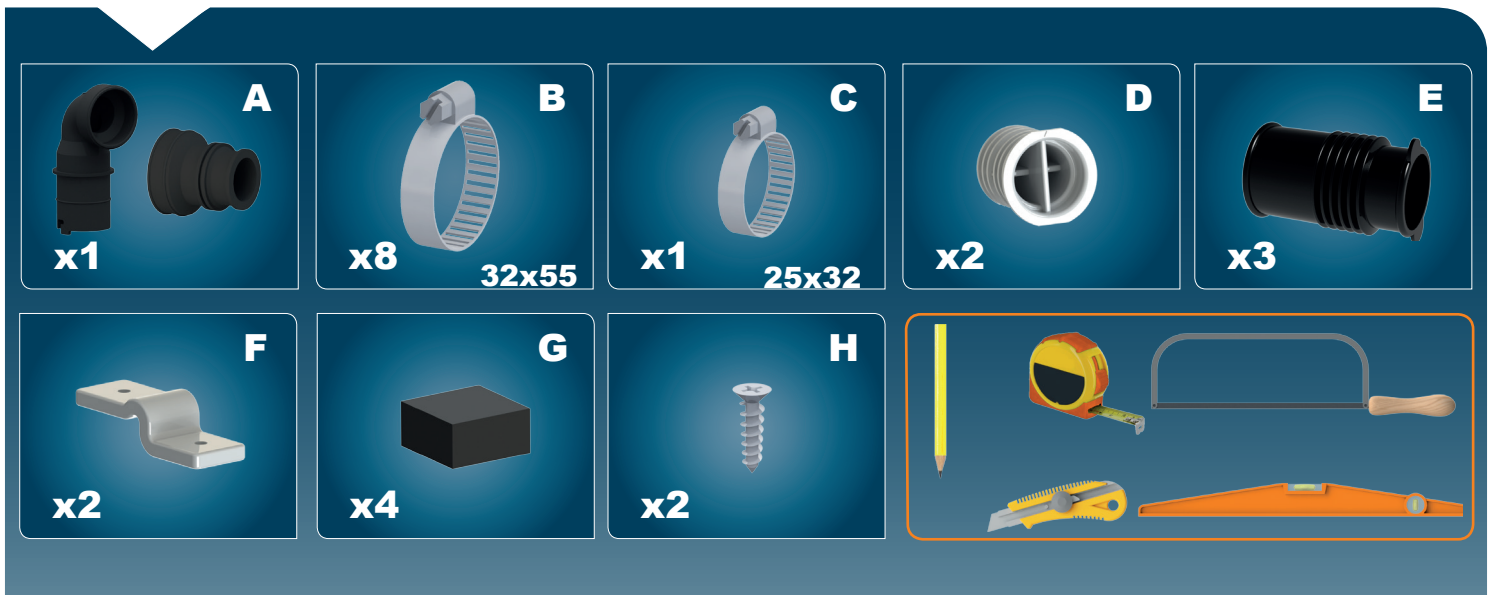
SANISPEED®



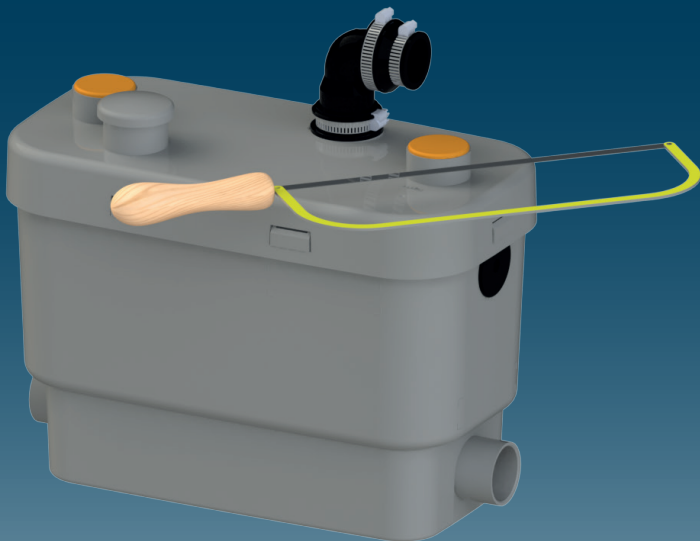
- | | | |
|--|--|---|
| FR NOTICE D'INSTALLATION | SE INSTALLATIONSANVISNING | RO MANUAL DE INSTALARE |
| UK INSTALLATION INSTRUCTIONS | DK INSTALLATIONSVEJLEDNING | CZ NÁVOD K INSTALACI A POUŽÍVÁNÍ |
| DE INSTALLATIONSHINWEISE | NO INSTALLASJONSANVISING | TR KURULUM KILAVUZU |
| IT ISTRUZIONI PER L'INSTALLAZIONE | FI ASENNUSOHJEET | CN 用户应保留安装指南以备用 |
| ES MANUAL DE INSTALACIÓN | HU FELSZERELÉSI ÉS KEZELÉSI ÚTMUTATÓ | KR 설치내용서 |
| BR PT MANUAL DE INSTALAÇÃO | PL INSTRUKCJA INSTALACJI | HR UPUTA ZA INSTALACIJU |
| NL INSTALLATIE VOORSCHRIFTEN | RU ИНСТРУКЦИЯ ПО МОНТАЖУ И ЭКСПЛУАТАЦИИ | AR بيكرتلا قيرط |

CE

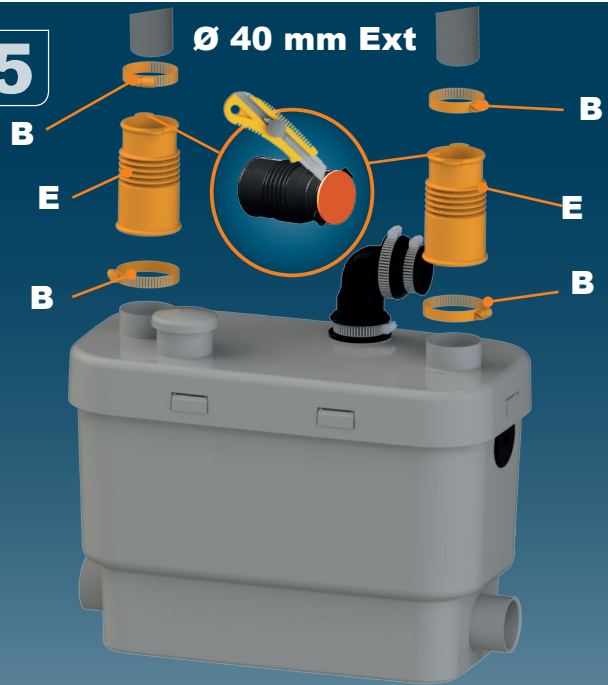




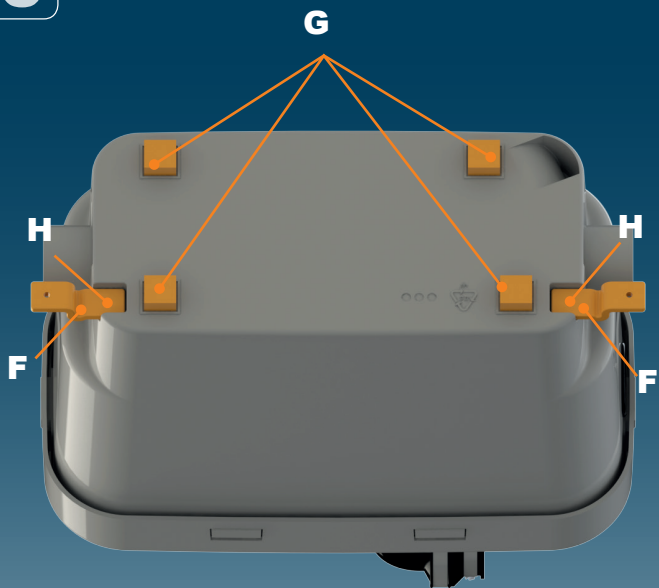
4



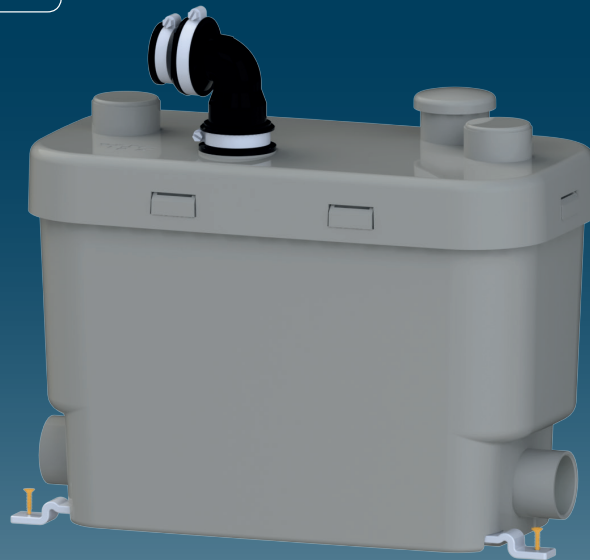
5



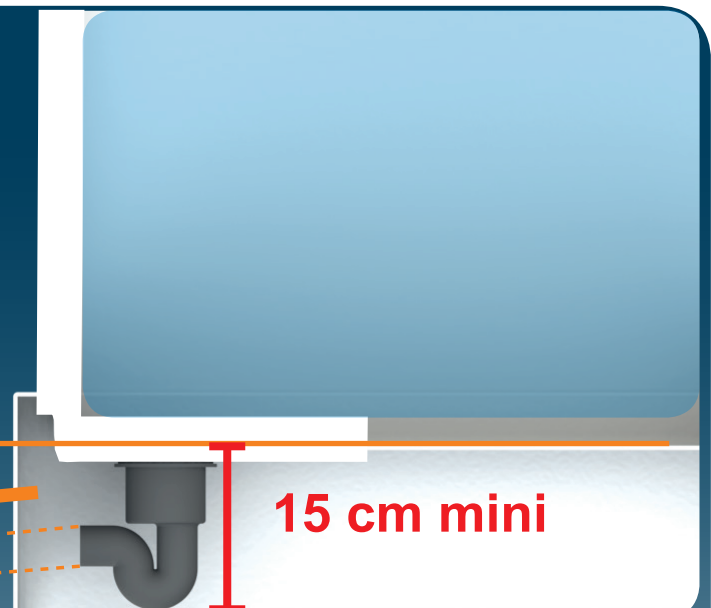
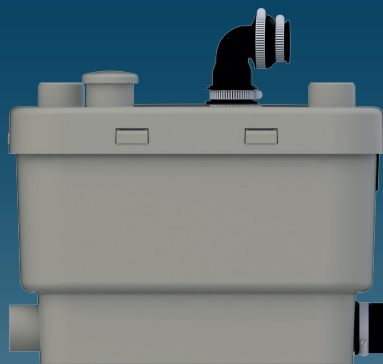
6

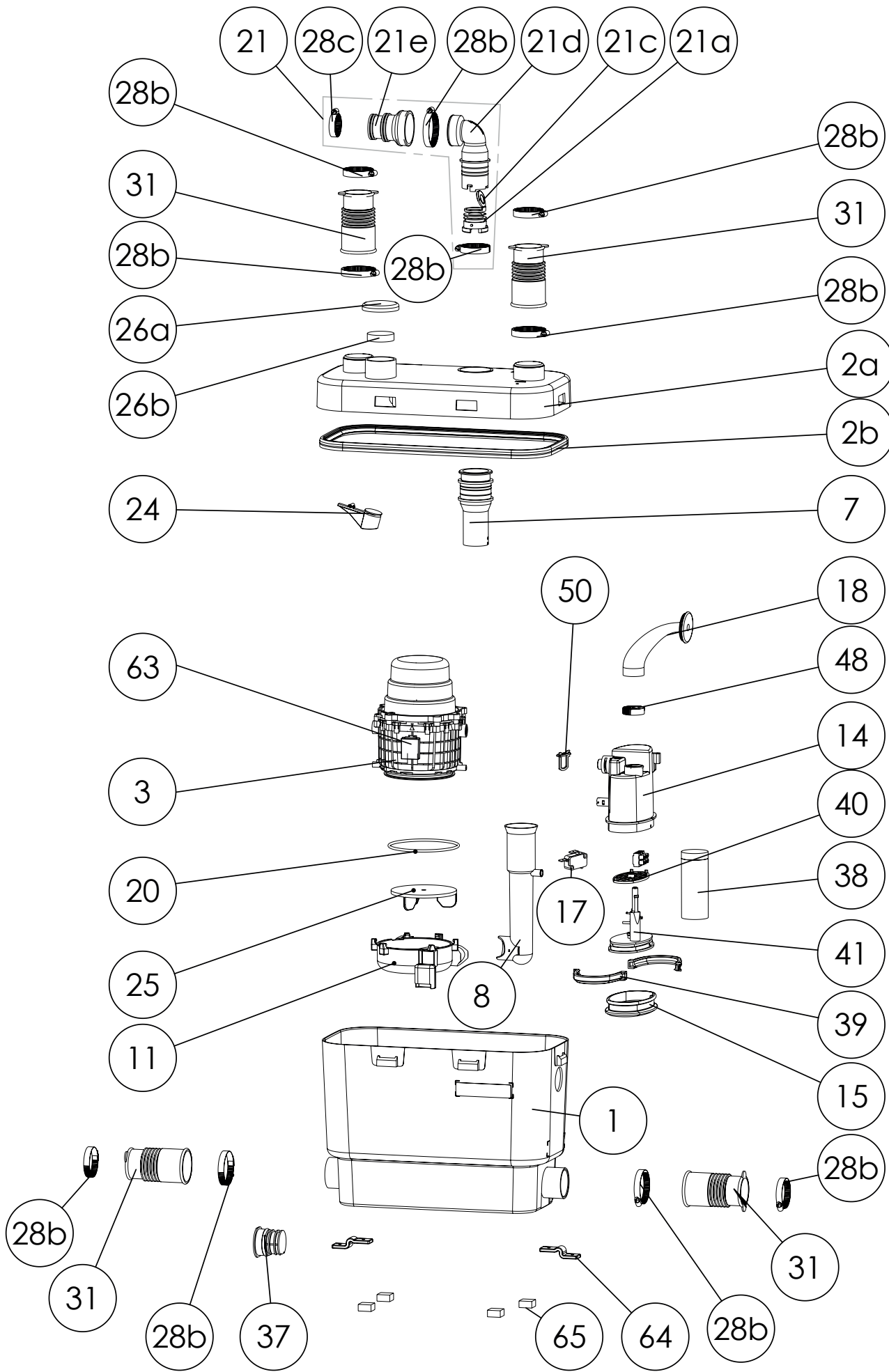


7




8





1 BESKRIVNING

 Produkten har tillverkats i en fabrik som är certifierad enligt ISO 9001 standard. Produkten skall installeras enligt installationsanvisningen. Produkten skall skötas enligt skötsel-anvisningarna för bästa prestanda. Denna produkt är inte avsedd att användas av personer (inklusive barn) vars fysiska förmåga, känselsinne eller mentala förmåga är begränsad. Produkten skall inte heller användas av personer med begränsad erfarenhet och kunskap, förutom de som är under överinseende och får nödvändiga instruktioner om hur produkten ska användas och bistås av en person som ansvarar för deras säkerhet. Håll barn under uppsikt och se till att de inte leker med produkten.

2 ANVÄNDNINGSMÅL

Denna produkt är en pump för avloppsvatten (ej vatten från toaletter) för privat bruk. SANISPEED® kan också användas för kommersiellt bruk. SANIVITE®, SANISPEED® och SANIPUMP 2® är kraftiga hushållspumpar för bortpumpning av avloppsvattnet från kök, diskmaskin, tvättmaskin etc. fram till husets avloppsstam eller tank. SANISHOWER FLAT/SANIDOUCHE FLAT är tillverkad för att ta hand om avloppsvatten från endast en dusch och/eller tvättställ. Använd inte pumparna tillsammans med en avfallskvarn eller toalett! SANIDOUCHE®/SANIPUMP 1® är en pump (gråvattenpump) avsedd för duschar och tvättställ i hushåll och tål en medelvattentemperatur på 35°C. Produkten uppfyller kraven enligt EN 12050-2 och europeiska säkerhetsstandarder om elsäkerhet och elektromagnetisk kompatibilitet. För att se prestandadeklaration (DoP) gå in på www.saniflo.se och klicka på "Scheman och faktablad" som du hittar under fliken "Visa produktblad" på produktsidan.

3 INSTALLATION

Produkten skall placeras i samma rum som de anslutna enheterna. Produkten måste vara lättåtkomlig för service och underhåll.

Vid installation och bruk av produkten skall både lokala regler och standarden EN 12056-4 följas.

- För att minimera ljudnivån från produkten är det viktigt att installera produkten så att den inte vidrör en vägg och står plant

- Rören skall monteras på sådant sätt att de inte kan gå isär på grund av trycket. Se till att avloppsrören klamras enligt gällande branschregler.



ELANSLUTNING

Koppla inte in strömmen förrän alla ledningar är dragna.

Allt elektriskt arbete ska utföras av behörig montör. Produkten måste installeras på ett sådant sätt att stickkontaktens ände är tillgänglig. Produkten skall jordas (Elklass 1) och skyddas av en jordfelsbrytare (30mA).

Pumpen skall kopplas till en egen säkring (inga andra produkter FÅR kopplas på samma säkring). Om en kabel är skadad så måste den bytas ut av tillverkaren eller av tillverkaren godkänd servicepartner.

Bestämmelser

Respektera gällande standarder i användningslandet beträffande säkerhetsavstånd i badrum.

4 PROVKÖRNING EFTER INSTALLATION

Spola flera gånger för att testa installationen när alla rör- och elanslutningar färdigstälts och kontrollerats. Kontrollera inloppsanslutningarna så att de är täta mot kök* diskmaskin* tvättmaskin* handfat* etc. (*: Beroende på modell).

5 UNDERHÅLL VARNING!!!

Vid långvarig frånvaro är det viktigt att stänga av vattentillförseln och skydda systemet mot frost.

RENGÖRING OCH AVKALKNING

För att rengöra och avkalka produkten skall ett lämpligt avkalkningsmedel användas regelbundet. Ett exempel på ett godkänt medel är avkalkningsmedlet DESCALER från SANIFLO som är framtaget för att ta bort kalk utan att skada produkten.

6 EVENTUELL DRIFTSTÖRNING



BRYT ALLTID STRÖMMEN INNAN NI GÖR NÅGRA INGREPP I PUMP.

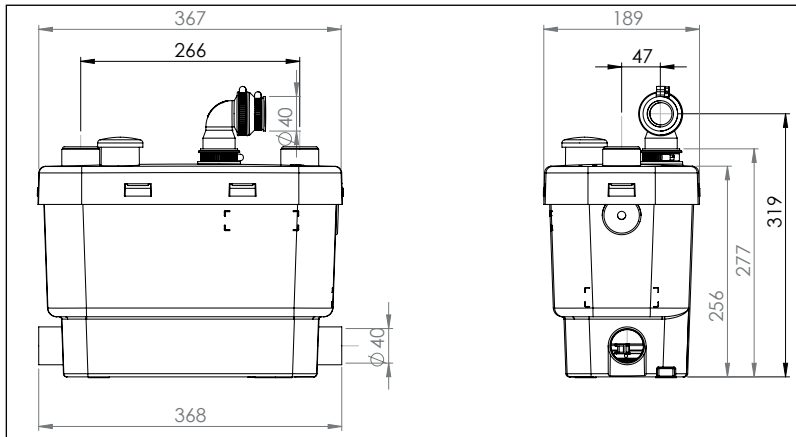
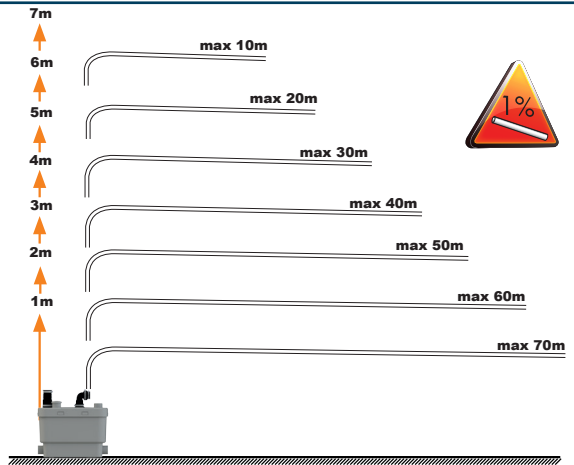
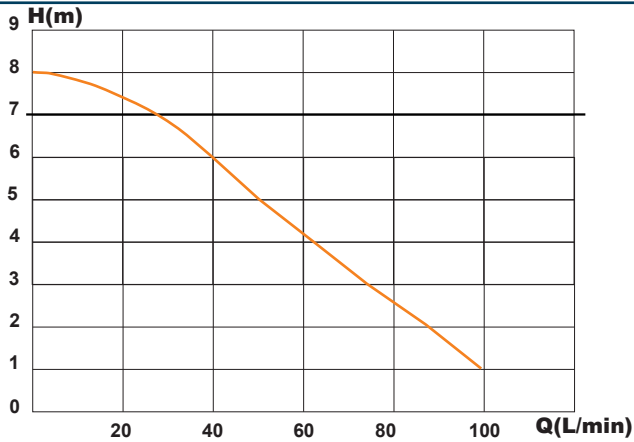
SYMPTOM	MÖJLIG ORSAK	ÅTGÄRD
<ul style="list-style-type: none">• Motorn startar inte	<ul style="list-style-type: none">• Ingen spänning• Fel i strömförsörjningen• Fel i motorn eller styrenheten	<ul style="list-style-type: none">• Koppla ström till apparaten• Kontrollera strömförsörjningen• Kontakta aukt. servicetekniker
<ul style="list-style-type: none">• Motorn startar och stoppar ideligen	<ul style="list-style-type: none">• Tillkopplade enheter läcker• Backventilen är defekt/felmonterad	<ul style="list-style-type: none">• Kontrollera tillkopplingen• Rensa eller byt backventil
<ul style="list-style-type: none">• Motorn arbetar normalt men fortsätter för länge	<ul style="list-style-type: none">• Nivåskillnaden för tömning för hög eller får många vinklar (tappar fart)• Hydrauliskt problem, igensättning	<ul style="list-style-type: none">• Kontrollera tillkopplingen• Eller kontakta en aukt. servicetekniker
<ul style="list-style-type: none">• Enheten stannar	<ul style="list-style-type: none">• Enheten har arbetat för länge (motorskyddet har löst ut)	<ul style="list-style-type: none">• Avvakta återstart och kontakta sedan en auktoriserad servicetekniker om det behövs.
<ul style="list-style-type: none">• Gråvatten stiger upp i duschkaret (gäller enheter med sidoinlopp)	<ul style="list-style-type: none">• För liten nivåskillnad mellan dusch och pump• Inloppsventilen igensatt	<ul style="list-style-type: none">• Kontrollera installationen• Rengör inloppsventilen• Kontakta aukt. servicetekniker

7 GARANTIVILLKOR

Vi lämnar 2 års garanti från inköpsdatumet på pumparna under förutsättning att de installeras och används enligt skötsel- och installationsanvisningen.



WARNING: Håll aldrig lösningsmedel, färg (rengör aldrig penslar i behållaren), lut, syra eller andra kemikalier i pumparna.



SANISPEED UP

V45
EN 12050-2
Hmax (Q=0)=8m
MAX 75 °C (5 min)
220-240 V - 50/60 Hz
400 W - IP44 - 2 A -
6,4 KG

FRANCE

**SOCIÉTÉ FRANÇAISE
D'ASSAINISSEMENT**
41 bis avenue Bosquet - 75007 Paris
Tél. +33 1 44 82 39 00
Fax +33 1 44 82 39 01

UNITED KINGDOM

SANIFLO Ltd.,
Howard House, The Runway
South Ruislip Middx.,
HA4 6 SE
Tel. +44 208 842 0033
Fax +44 208 842 1671

IRELAND

SANIRISH Ltd
IDA Industrial Estate
Edenderry - County Offaly
Tel. + 353 46 9733 102
Fax + 353 46 97 33 093

AUSTRALIA

SANIFLO (Australasia) Pty Ltd
Unit 9/10, 25 Gibbes Street
Chatswood NSW 2067
Tel. +61 298 826 200
Fax +61 298 826 950

DEUTSCHLAND

SFA SANIBROY GmbH
Waldstr. 23 Geb. B5 - 63128
Dietzenbach
Tel. (060 74) 30928-0
Fax (060 74) 30928-90

ITALIA

SFA ITALIA spa
Via del Benessere, 9
27010 Siziano (PV)
Tel. 03 82 61 81
Fax 03 82 61 8200

ESPAÑA

SFA S.L.
C/ Vinyalets, 1 - Pl. Can Vinyalets
08130 Sta. - Perpètua de Mogoda -
Barcelona
Tel. +34 93 544 60 76
Fax +34 93 462 18 96

PORTUGAL

SFA, Lda.
Sintra Business Park, ed.01-
1ºP2710-089 SINTRA
Tel. +35 21 911 27 85
Fax +35 21 957 70 00

РОССИЯ

SFA РОССИЯ
101000 Москва - Колпачный переулок 9а
Тел. (495) 258 29 51
Факс. (495) 258 29 51

SUISSE SCHWEIZ SVIZZERA

SFA SANIBROY AG
Vorstadt 4
3380 Wangen a. A.
Tel. + 41 (0)32 631 04 74
Fax + 41 (0)32 631 04 75

BENELUX

SFA BENELUX B.V.
Voltaweg 4
6101 XK Echt (NL)
Tel. +31 475 487100
Fax +31 475 486515

SVERIGE

SANIFLO AB
BOX 797
S-191 27 Sollentuna
Tel. +46 (0)8-404 15 30
info@saniflo.se

POLSKA

SFA POLAND Sp. z o.o.
ul. Białołęcka 168
03-253 Warszawa
Tel. (+4822) 732 00 32
Fax (+4822) 751 35 16

ČESKÁ REPUBLIKA

SFA-SANIBROY, spol. s r.o
Na Košince č.ev. 681- 180 00 PRAHA8 -
Libeň
Tel. +420 266 712 855
Fax , +420 266 712 856

ROMANIA

SFA SANIFLO S.R.L.
145B Foisorului Street District 3
31177 BUCURESTI
Tel. +40 256 245 092
Fax +40 256 245 029

TÜRKIYE

SFA SANIHYDRO LTD STI
Medidiye Cad No:36-B Sevencan APT
34394 MECIDIYEKÖY - ISTANBUL
Tel. +90 212 275 30 88
Fax. +90 212 275 90 58

CHINA

SFA 中国
上海市静安区石门二路333弄3号振安
广场恒安大厦27C (200041)
Tel. +86(0)21 6218 8969
Fax. +86(0)21 6218 8970

KOREA

www.SFA.biz
sales@saniflo-korea.kr

South Africa

Saniflo Africa (PTY) Ltd
Unit A6 , Spearhead Business Park
Cnr. Freedom Way & Montague Drive
Montague Gardens, 7441
Tél : +27 (0) 21 286 00 28
info@saniflo.co.za

BRAZIL

SFA Brasil Equipamentos Sanitários,
Rua Maria Figueiredo 595
CEP 04002-003 SAO PAULO / SP
Tel. (11) 3052-2292
www.sanitrit.com.br

SERVICE HELPLINES

	TEL	FAX			
France	01 44 82 25 55	03 44 94 46 19	Benelux	+31 475 487100	+31 475 486515
United Kingdom	08457 650011 (Call from a land line)	020 8842 1671	Sverige	+46 (0)8-404 15 30	
Ireland	1850 23 24 25 (LOW CALL)	+ 353 46 97 33093	Norge	+46 (0)8-404 15 30	
Australia	+1300 554 779	+61.2.9882.6950	Poljska	(+4822) 732 00 33	(+4822) 751 35 16
Deutschland	0800 82 27 82 0	(060 74) 30928-90	РОССИЯ	(495) 258 29 51	(495) 258 29 51
Italia	0382 6181	+39 0382 618200	Česká Republika	+420 266 712 855	+420 266 712 856
España	+34 93 544 60 76	+34 93 462 18 96	România	+40 256 245 092	+40 256 245 029
Portugal	+35 21 911 27 85	+35 21 957 70 00	Türkiye	+90 212 275 30 88	+90 212 275 90 58
Suisse Schweiz Svizzera	+41 (0)32 631 04 74	+41 (0)32 631 04 75	中国	+86(0)21 6218 8969	+86(0)21 6218 8970
			Brazil	(11) 3052-2292	

Service information : www.sfa.biz