

**SANIBROYEUR**  
1710 07.16

# SFA



**SANIBROYEUR® UP**

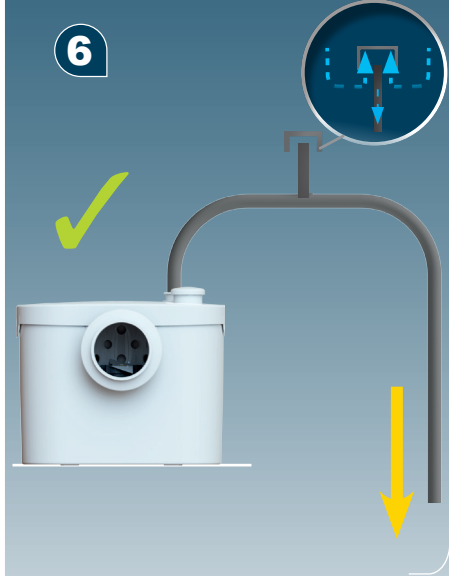
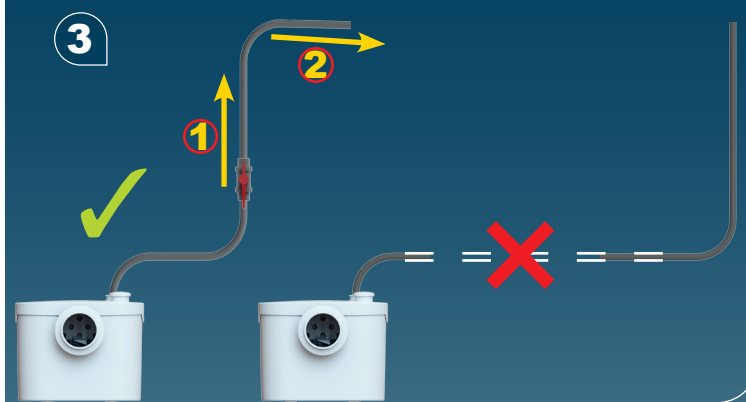
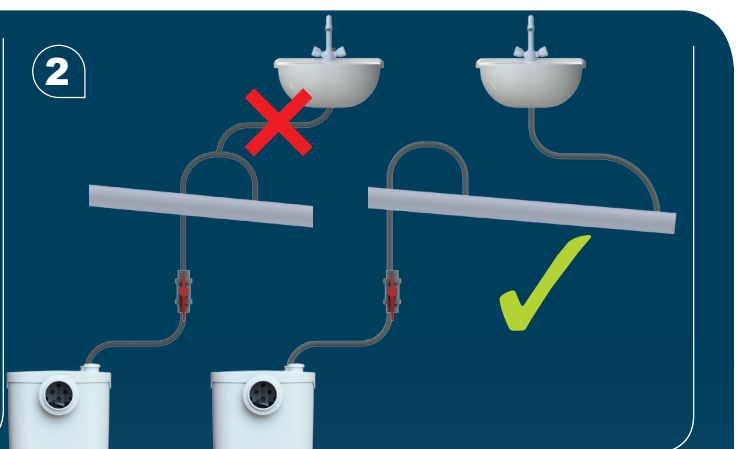
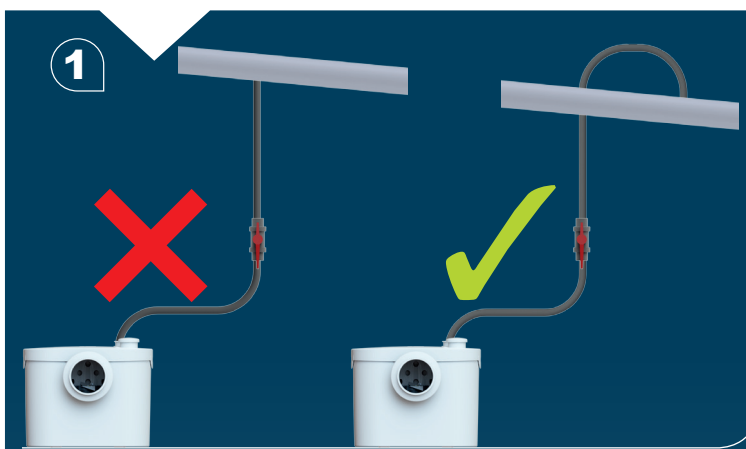
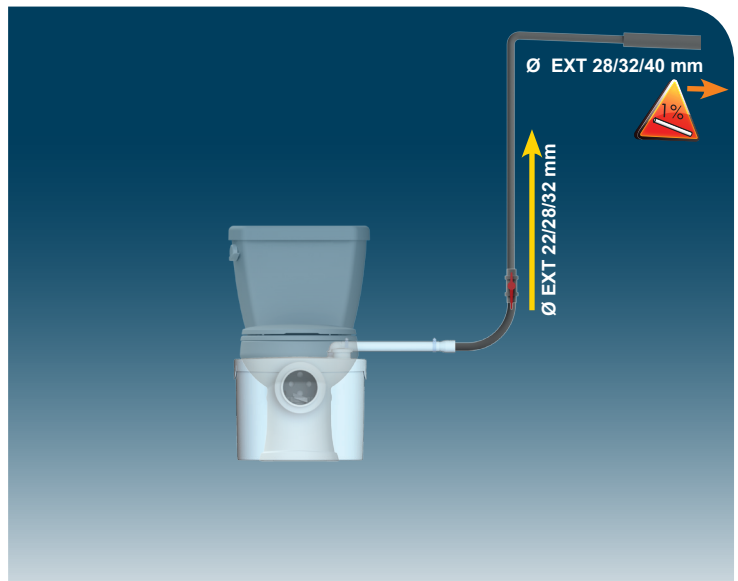
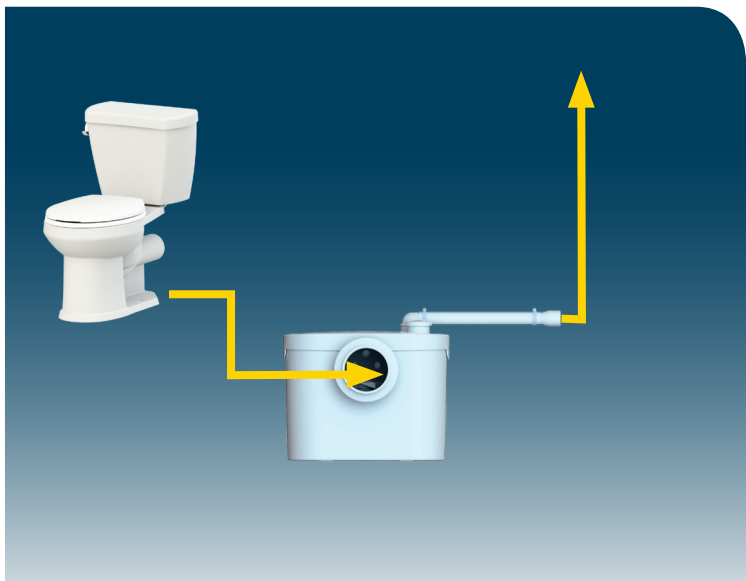
**SANIBROY® UP**

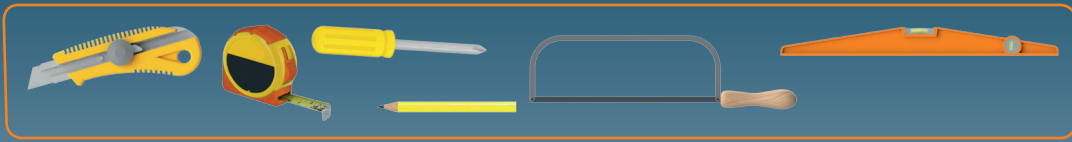
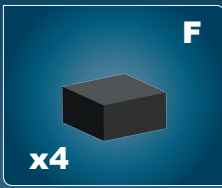
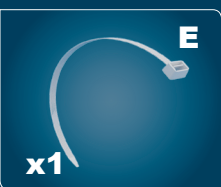
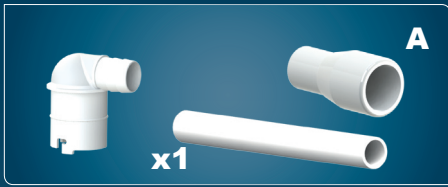
**SANIFLO® UP**

**SANITRIT® UP**

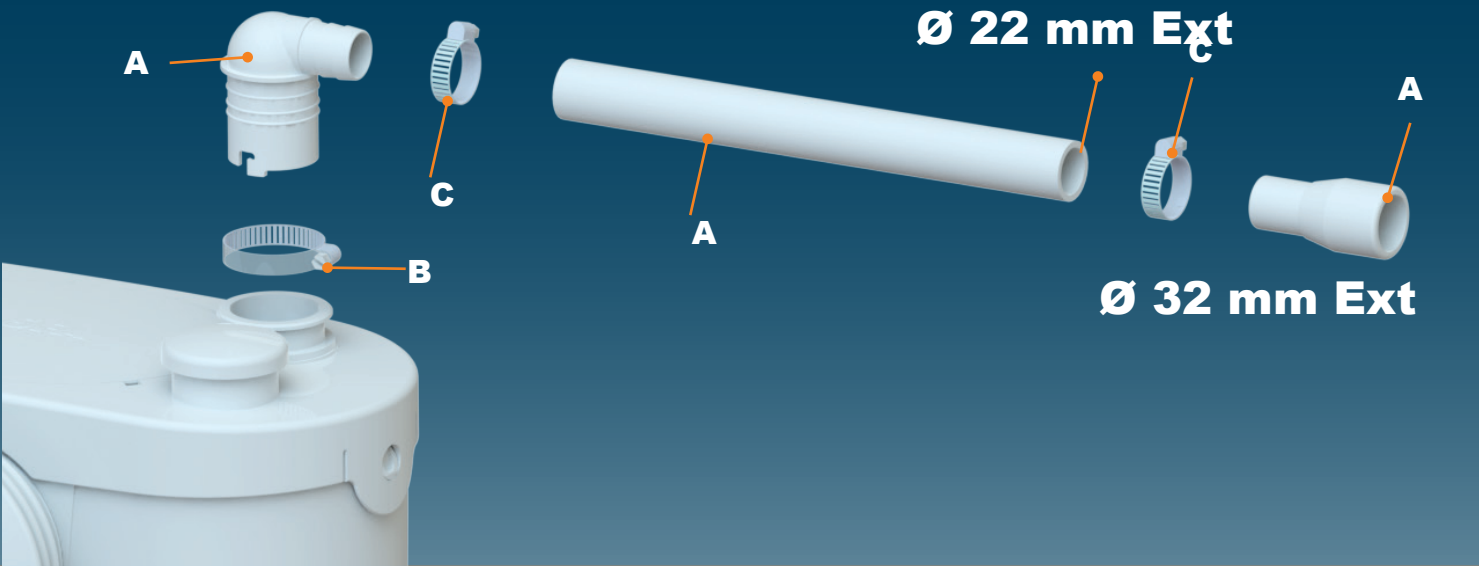
- |  |  |   |
|--|--|---|
| <b>FR</b> NOTICE D'INSTALLATION          | <b>SE</b> INSTALLATIONSANVISNING               | <b>RO</b> MANUAL DE INSTALARE           |
| <b>UK</b> INSTALLATION INSTRUCTIONS      | <b>DK</b> INSTALLATIONSVEJLEDNING              | <b>CZ</b> NÁVOD K INSTALACI A POUŽÍVÁNÍ |
| <b>DE</b> INSTALLATIONSHINWEISE          | <b>NO</b> INSTALLASJONSANVISING                | <b>TR</b> KURULUM KILAVUZU              |
| <b>IT</b> ISTRUZIONI PER L'INSTALLAZIONE | <b>FI</b> ASENNUSOHJEET                        | <b>CN</b> 用户应保留安装指南以备用                  |
| <b>ES</b> MANUAL DE INSTALACIÓN          | <b>HU</b> FELSZERELÉSI ÉS KEZELÉSI ÚTMUTATÓ    | <b>KR</b> 설치내용서                         |
| <b>BR</b> <b>PT</b> MANUAL DE INSTALAÇÃO | <b>PL</b> INSTRUKCJA INSTALACJI                | <b>HR</b> UPUTA ZA INSTALACIJU          |
| <b>NL</b> INSTALLATIE VOORSCHRIFTEN      | <b>RU</b> ИНСТРУКЦИЯ ПО МОНТАЖУ И ЭКСПЛУАТАЦИИ | <b>AR</b> بيكرتلا قرط                   |

**CE**





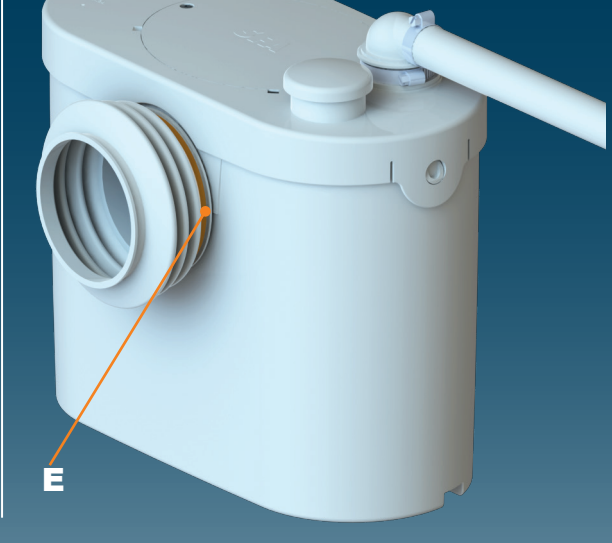
**1**

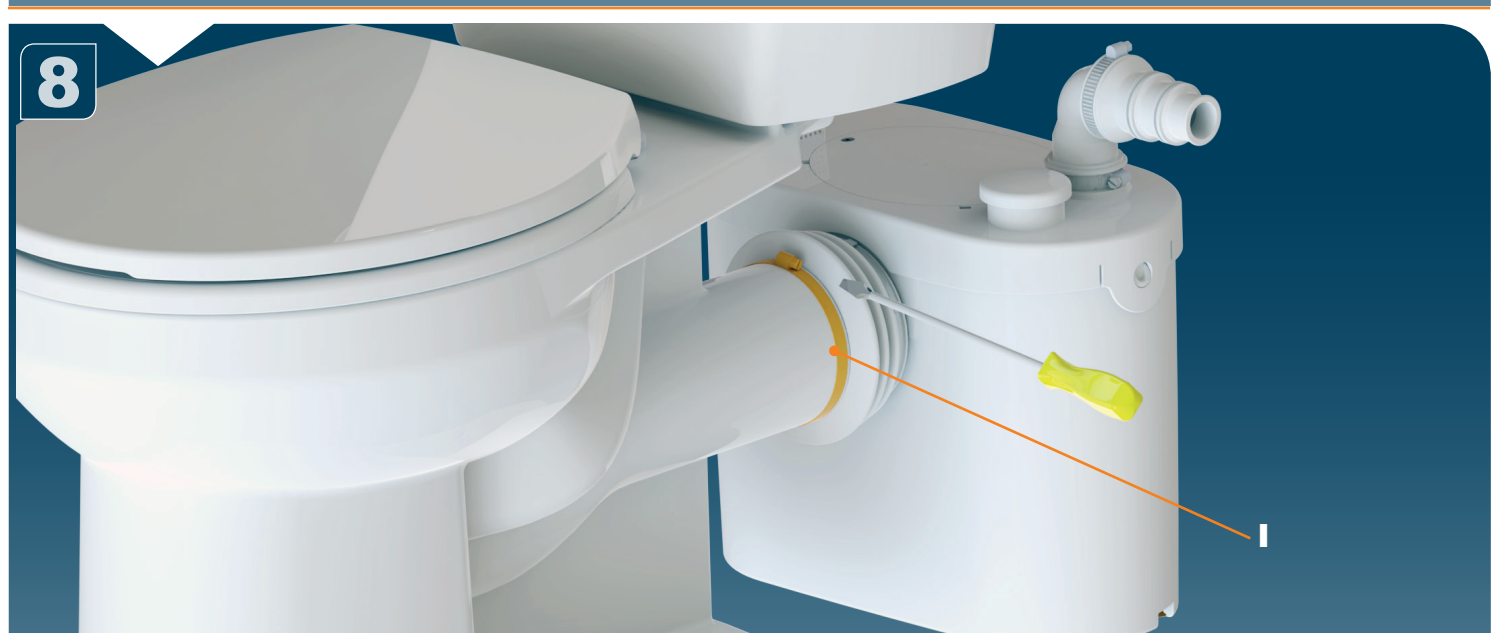
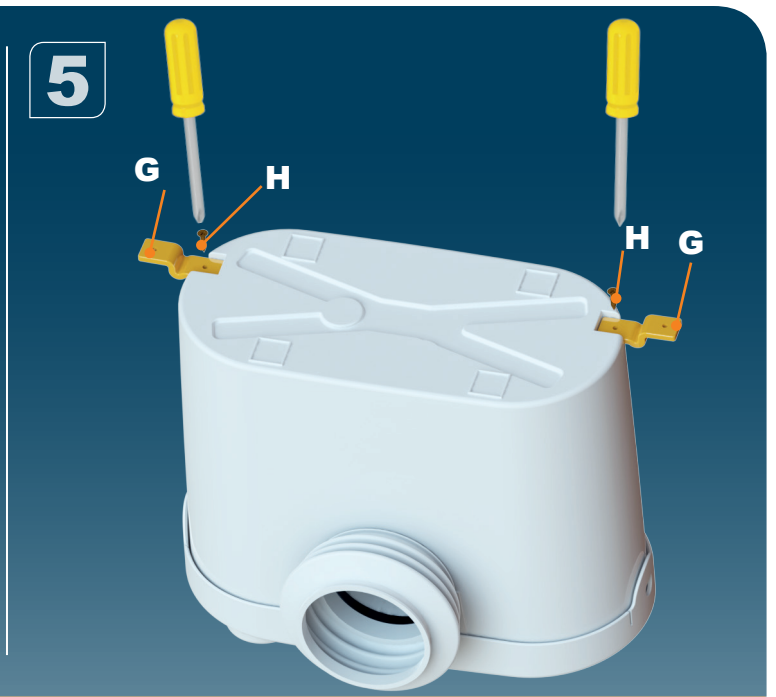
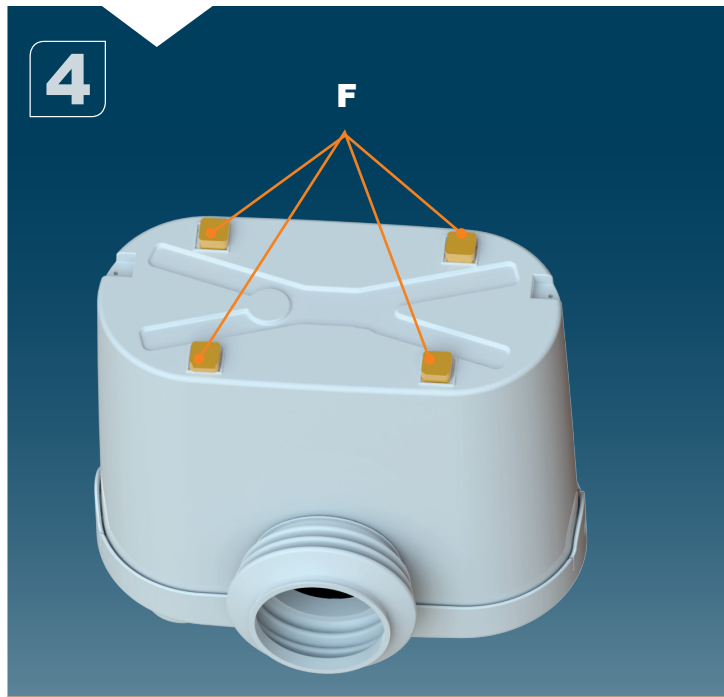


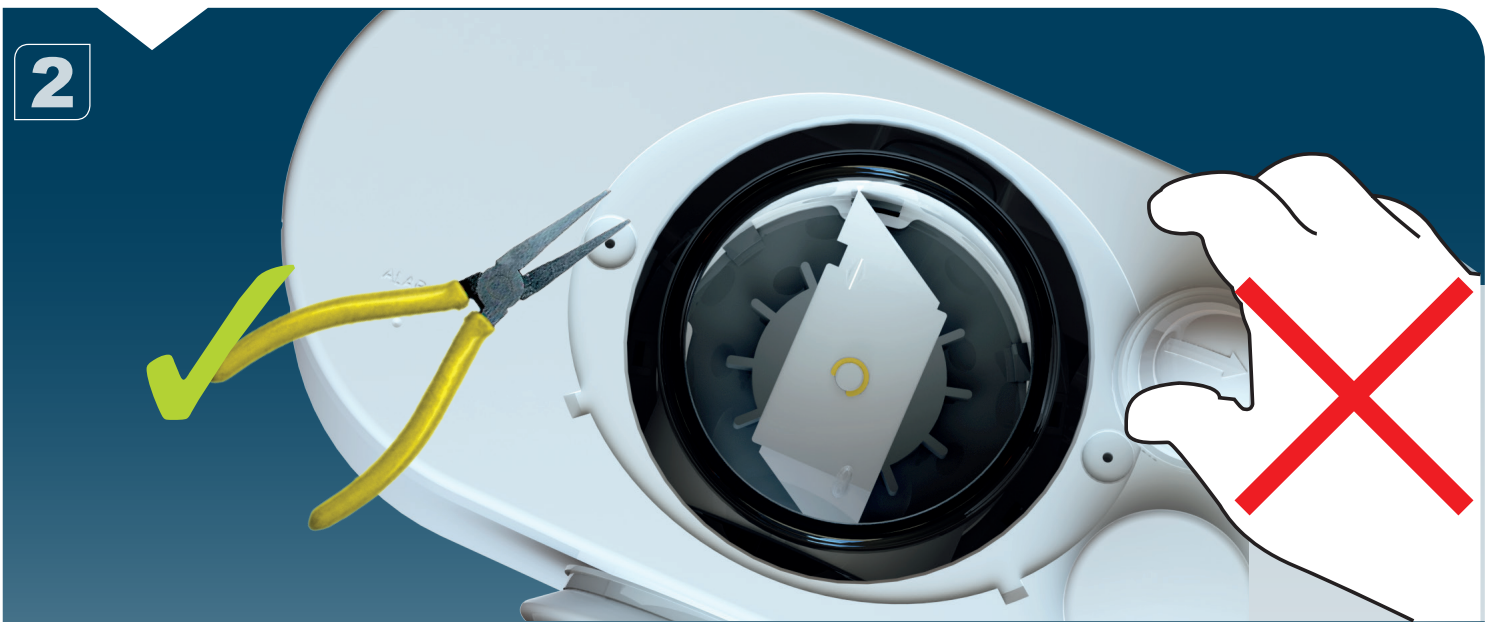
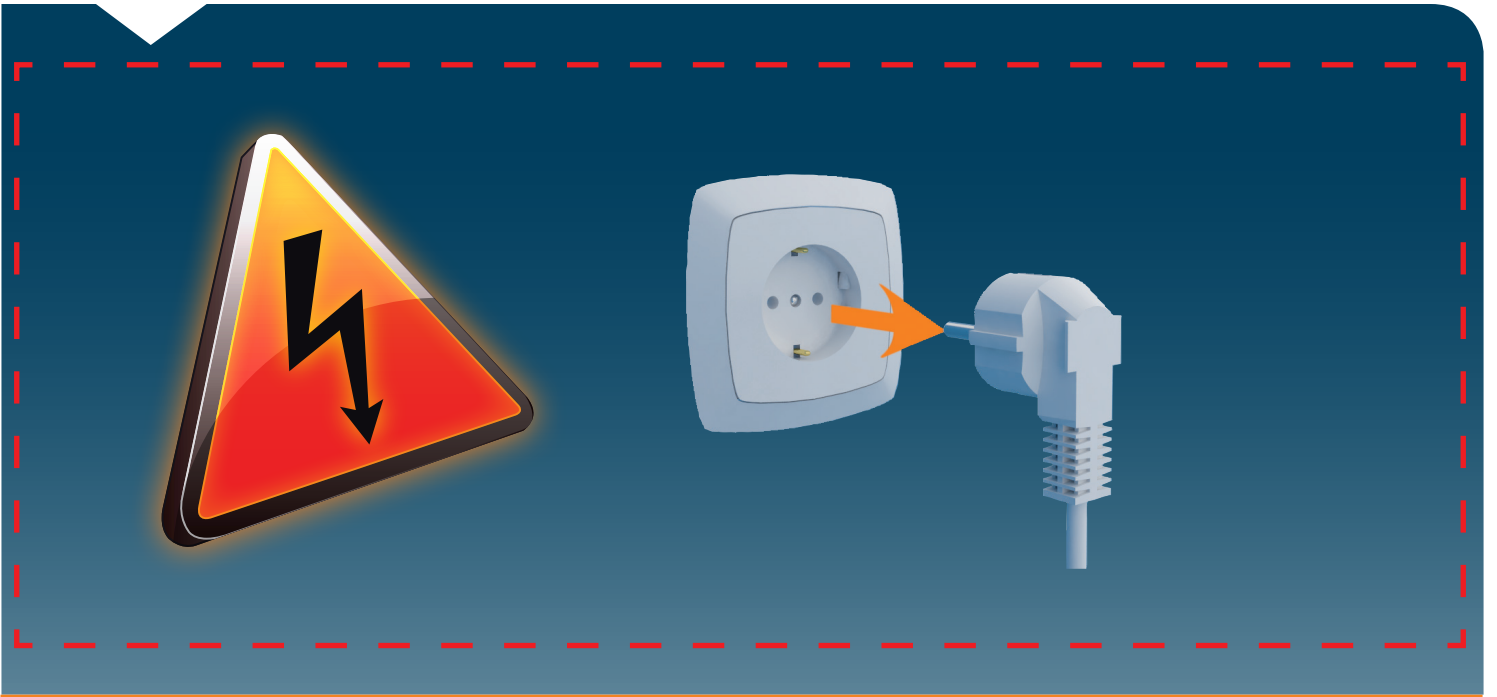
**2**

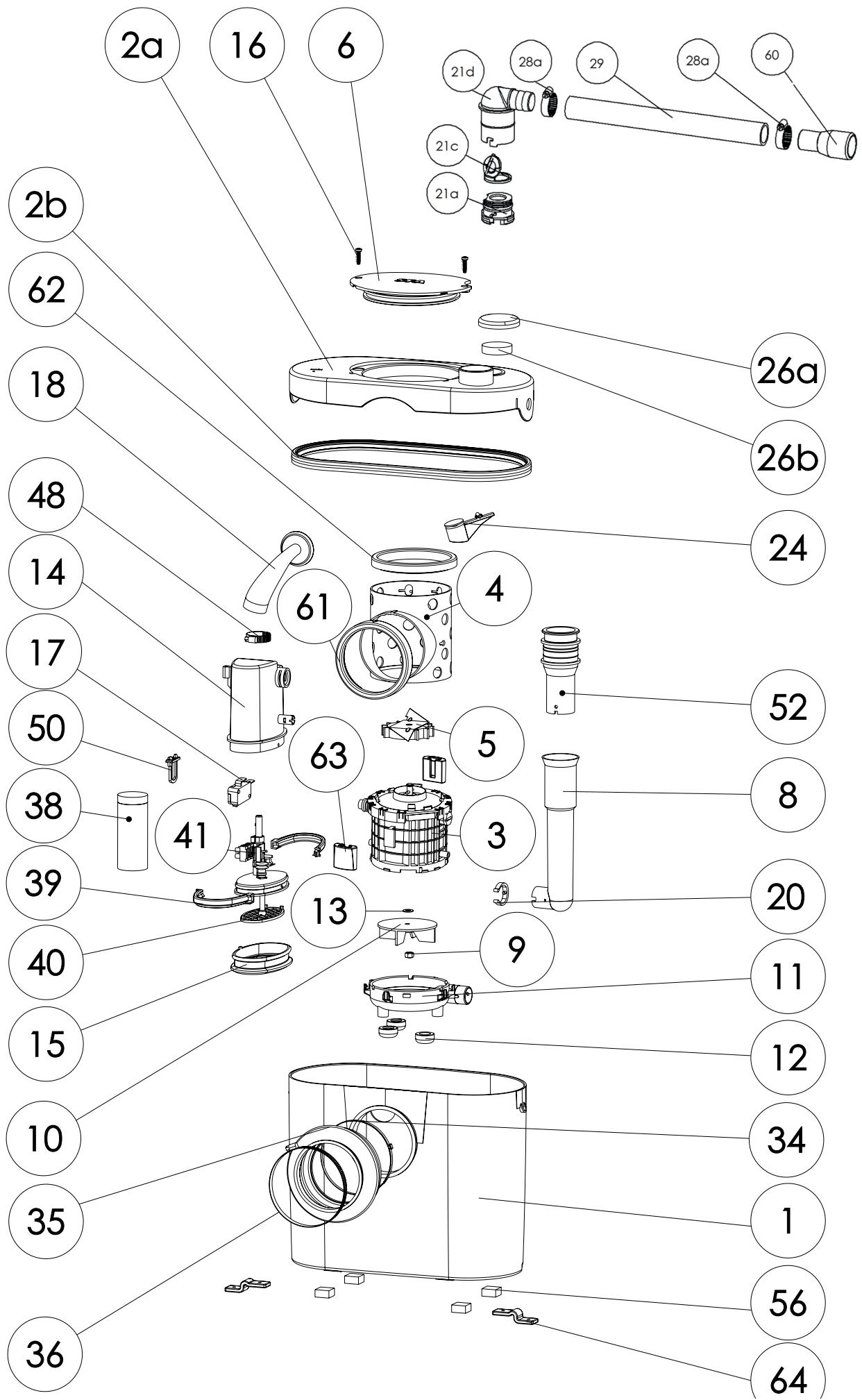


**3**









## 1 BESKRIVNING

Produkten har tillverkats i en fabrik som är certifierad enligt ISO 9001 standard. Produkten skall installeras enligt installationsanvisningen. Produkten skall skötas enligt skötsel-anvisningarna för bästa prestanda.



**Denna produkt är inte avsedd att användas av personer (inklusive barn) vars fysiska förmåga, känselsinne eller mentala förmåga är begränsad. Produkten skall inte heller användas av personer med begränsad erfarenhet och kunskap, förutom de som är under överinseende och får nödvändiga instruktioner om hur produkten ska användas och bistås av en person som ansvarar för deras säkerhet. Håll barn under uppsikt och se till att de inte leker med produkten.**

## 2 ANVÄNDNINGSSOMRÅDE

Denna produkt är tillverkad för att skära sönder och pumpa avloppsvatten från en toalett med p-lås, en dusch\*, en bidé\*, ett handfat\*. (\*: Beroende av modell). Produkten uppfyller kraven enligt EN 12050-3 och de europeiska säkerhetsstandarder om el-säkerhet och elektromagnetisk kompatibilitet. För att se prestandadeklaration (DoP) gå in på [www.saniflo.se](http://www.saniflo.se) och klicka på "Scheman och faktablad" som du hittar under fliken "Visa produktblad" på produktsidan.

## 3 INSTALLATION

Produkten skall placeras i samma rum som toaletten och övrigt anslutna enheter. Produkten måste vara lättåtkomlig för service och underhåll.

Vid installation och bruk av produkten skall både lokala regler och standarden EN 12056-4 följas.

- För att minimera ljudnivån från produkten är det viktigt att installera produkten så att den inte vidrör en vägg och står plant

- Rören skall monteras på sådant sätt att de inte kan gå isär på grund av trycket. Se till att avloppsrören klamras enligt gällande branschregler.

### ELANSLUTNING



**Koppla inte in strömmen förrän alla ledningar är dragna.**

Allt elektriskt arbete ska utföras av behörig montör. Produkten måste installeras på ett sådant sätt att stickkontaktens ände är tillgänglig. Produkten skall jordas (Elklass 1) och skyddas av en jordfelsbrytare (30mA).

Pumpen skall kopplas till en egen säkring. Om en kabel är skadad så måste den bytas

ut av tillverkaren eller av tillverkaren godkänd servicepartner.

Pumpen skall kopplas till en egen säkring (inga andra produkter FÅR kopplas på samma säkring). Om en kabel är skadad så måste den bytas ut av tillverkaren eller av tillverkaren godkänd servicepartner.

### Bestämmelser

**Respektera gällande standarder i användningslandet beträffande säkerhetsavstånd i badrum.**

## 4 PROVKÖRNING EFTER INSTALLATION

Spola flera gånger när alla rör- och elanslutningar färdigställt och kontrollerats. Kontrollera att röret till toalettens spoltank är tät. För

att undvika läckage kontrollera alla anslutningar mot : WC, dusch\* bidé\* handfat\*. (\*: Beroende på modell).

## 5 UNDERHÅLL VARNING!!!

Vid långvarig frånvaro är det viktigt att stänga av vattentillförseln och skydda systemet mot frost.

### RENGÖRING OCH AVKALKNING

För att rengöra och avkalka produkten skall ett lämpligt avkalkningsmedel användas regelbundet. Ett exempel på ett godkänt medel är avkalkningsmedlet DESCALER från SANIFLO som är framtaget för att ta bort kalk utan att skada produkten.

## 6 EVENTUELL DRIFTSTÖRNING



### BRYT ALLTID STRÖMMEN INNAN NI GÖR NÅGRA INGREPP I ENHETEN

SYMPTOM	MÖJLIG ORSAK	ÅTGÄRD
<ul style="list-style-type: none"> <li>• Motorn startar inte</li> </ul>	<ul style="list-style-type: none"> <li>• Ingen spänning</li> <li>• Fel i strömförsörjningen</li> <li>• Fel i motorn eller styrenheten</li> </ul>	<ul style="list-style-type: none"> <li>• Koppla ström till apparaten</li> <li>• Kontrollera strömförsörjningen</li> <li>• Kontakta aukt. servicetekniker</li> </ul>
<ul style="list-style-type: none"> <li>• Motorn avger ett skramlande/rasslande ljud men pumpar dåligt</li> </ul>	<ul style="list-style-type: none"> <li>• Främmande föremål blockerar knivrotorn</li> <li>• Fel i motorn eller styrenheten</li> </ul>	<ul style="list-style-type: none"> <li>• Avlägsna föremålet</li> <li>• Eller kontakta auktoriserad servicetekniker</li> </ul>
<ul style="list-style-type: none"> <li>• Motorn startar och stoppar ideligen</li> </ul>	<ul style="list-style-type: none"> <li>• Tillkopplade enheter läcker</li> <li>• Backventilen är defekt/felmonterad</li> </ul>	<ul style="list-style-type: none"> <li>• Kontrollera tillkopplingen</li> <li>• Rensa eller byt backventil</li> </ul>
<ul style="list-style-type: none"> <li>• Motorn arbetar normalt men fortsätter för länge</li> </ul>	<ul style="list-style-type: none"> <li>• Nivåskillnaden för tömning för hög eller får många vinklar (tappar fart)</li> <li>• Hydrauliskt problem, igensättning</li> </ul>	<ul style="list-style-type: none"> <li>• Kontrollera tillkopplingen</li> <li>• Eller kontakta en aukt. servicetekniker</li> </ul>
<ul style="list-style-type: none"> <li>• Enheten stannar</li> </ul>	<ul style="list-style-type: none"> <li>• Enheten har arbetat för länge (motorskyddet har löst ut)</li> </ul>	<ul style="list-style-type: none"> <li>• Avvakta återstart och kontakta sedan en auktoriserad servicetekniker om det behövs.</li> </ul>
<ul style="list-style-type: none"> <li>• Motorn arbetar oregelbundet och vattnet sjunker långsamt i WC-skålen</li> </ul>	<ul style="list-style-type: none"> <li>• Skyddsgallret igensatt</li> <li>• Fel i motorn</li> </ul>	<ul style="list-style-type: none"> <li>• Rensa skyddsgallret</li> <li>• Eller kontakta en aukt. servicetekniker</li> </ul>
<ul style="list-style-type: none"> <li>• Gråvatten stiger upp i duschkaret (gäller enheter med sidoinlopp)</li> </ul>	<ul style="list-style-type: none"> <li>• För liten nivåskillnad mellan dusch och pump</li> <li>• Inloppsventilen igensatt</li> </ul>	<ul style="list-style-type: none"> <li>• Kontrollera installationen</li> <li>• Rengör inloppsventilen</li> <li>• Kontakta aukt. servicetekniker</li> </ul>

## 7 GARANTIVILLKOR

Vi lämnar 2 års garanti från inköpsdatumet på WC-pumparna under förutsättning att de installeras och används enligt skötsel- och installationsanvisningen.

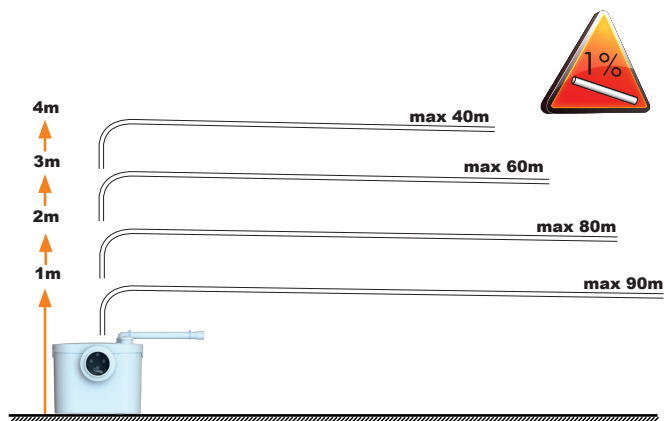
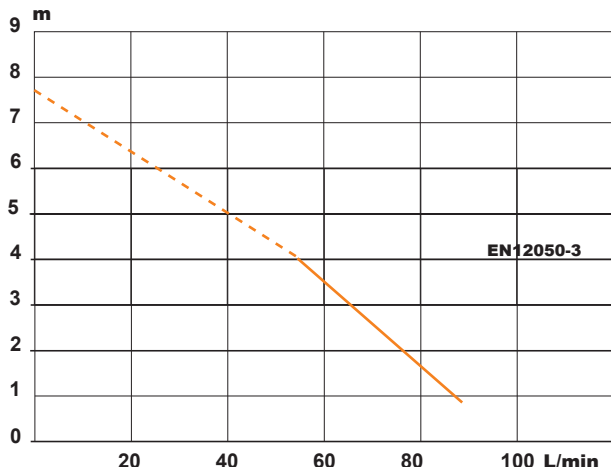


**VARNING!!!** Garantin gäller inte för skador på pumpen som orsakats av nedspolning av främmande föremål som t.ex. sanitetsbindor, tamponger, bomull, topz, pappershanddukar, preventivmedel, större mängder hår, våtservetter, livsmedel, föremål av metall, trä eller plast, eller lösningsmedel, oljor, syror etc.


A sheet of white paper with 20 horizontal black lines, spaced evenly down the page.

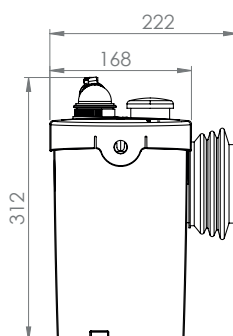
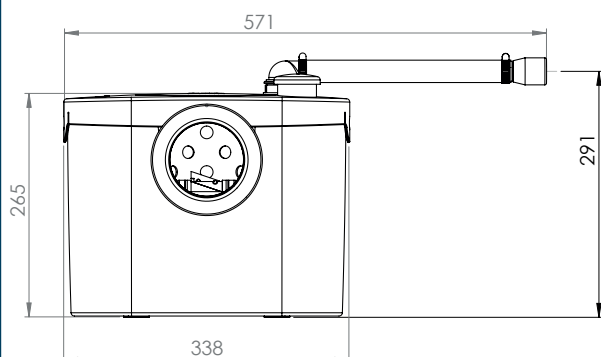






## SANIBROYEUR UP

**K70**  
**220-240 V - 50/60 Hz**  
**400 W - IP44 - 1,9A -**  
 **(class 1) - 5,4 Kg**  
**EN 12050-3**



### FRANCE

**SOCIÉTÉ FRANÇAISE  
D'ASSAINISSEMENT**  
 41 bis avenue Bosquet - 75007 Paris  
 Tél. +33 1 44 82 39 00  
 Fax +33 1 44 82 39 01

### UNITED KINGDOM

**SANIFLO Ltd.,**  
 Howard House, The Runway  
 South Ruislip Middx.,  
 HA4 6 SE  
 Tel. +44 208 842 0033  
 Fax +44 208 842 1671

### IRELAND

**SANIRISH Ltd**  
 IDA Industrial Estate  
 Edenderry - County Offaly  
 Tel. + 353 46 9733 102  
 Fax + 353 46 97 33 093

### AUSTRALIA

**SANIFLO (Australasia) Pty Ltd**  
 Unit 9/10, 25 Gibbes Street  
 Chatswood NSW 2067  
 Tel. +61 298 826 200  
 Fax +61 298 826 950

### DEUTSCHLAND

**SFA SANIBROY GmbH**  
 Waldstr. 23 Geb. B5 - 63128  
 Dietzenbach  
 Tel. (060 74) 30928-0  
 Fax (060 74) 30928-90

### ITALIA

**SFA ITALIA spa**  
 Via del Benessere, 9  
 27010 Sizzano (PV)  
 Tel. 03 82 61 81  
 Fax 03 82 61 8200

### ESPAÑA

**SFA S.L.**  
 C/ Vinyalets, 1 - Pl. Can Vinyalets  
 08130 Sta. - Perpètua de Mogoda -  
 Barcelona  
 Tel. +34 93 544 60 76  
 Fax +34 93 462 18 96

### PORTUGAL

**SFA, Lda.**  
 Sintra Business Park, ed.01-  
 1ºP2710-089 SINTRA  
 Tel. +35 21 911 27 85  
 Fax +35 21 957 70 00

### РОССИЯ

**SFA РОССИЯ**  
 101000 Москва - Колпачный переулок 9а  
 Тел. (495) 258 29 51  
 Факс. (495) 258 29 51

### SUISSE SCHWEIZ SVIZZERA

**SFA SANIBROY AG**  
 Vorstadt 4  
 3380 Wangen a. A.  
 Tel. + 41 (0)32 631 04 74  
 Fax + 41 (0)32 631 04 75

### BENELUX

**SFA BENELUX B.V.**  
 Voltaweg 4  
 6101 XK Echt (NL)  
 Tel. +31 475 487100  
 Fax +31 475 486515

### SVERIGE

**SANIFLO AB**  
 BOX 797  
 S-191 27 Sollentuna  
 Tel. +46 (0)8-404 15 30  
 info@saniflo.se

### POLSKA

**SFA POLAND Sp. z o.o.**  
 ul. Białołęcka 168  
 03-253 Warszawa  
 Tel. (+4822) 732 00 32  
 Fax (+4822) 751 35 16

### ČESKÁ REPUBLIKA

**SFA-SANIBROY, spol. s r.o**  
 Na Košince č.ev. 681- 180 00 PRAHA8 -  
 Libeň  
 Tel. +420 266 712 855  
 Fax, +420 266 712 856

### ROMANIA

**SFA SANIFLO S.R.L.**  
 145B Foisorului Street  
 District 3  
 31177 BUCAREST  
 Tel. +40 256 245 092  
 Fax +40 256 245 029

### TÜRKIYE

**SFA SANIHYDRO LTD STI**  
 Mecidiye Cad No:36-B Sevencan APT  
 34394 MECIDIYEKÖY - ISTANBUL  
 Tel. +90 212 275 30 88  
 Fax +90 212 275 90 58

### CHINA

**SFA 中国**  
 上海市静安区石门二路333弄3号振安  
 广场恒安大厦27C (200041)  
 Tel. +86(0)21 6218 8969  
 Fax. +86(0)21 6218 8970

### KOREA

**www.SFA.biz**  
 sales@saniflo-korea.kr

### South Africa

**SFA Africa**  
 www.saniflo.co.za

### BRAZIL

**SFA Brasil Equipamentos Sanitários,**  
 Rua Maria Figueiredo 595  
 CEP 04002-003 SAO PAULO / SP  
 Tel. (11) 3052-2292  
 www.sanitrit.com.br

## SERVICE HELPLINES

	TEL	FAX			
France	01 44 82 25 55	03 44 94 46 19	Benelux	+31 475 487100	+31 475 486515
United Kingdom	08457 650011 (Call from a land line)	020 8842 1671	Sverige	+46 (0)8-404 15 30	
Ireland	1850 23 24 25 (LOW CALL)	+ 353 46 97 33093	Norge	+46 (0)8-404 15 30	
Australia	+1300 554 779	+61.2.9882.6950	Polska	(+4822) 732 00 33	(+4822) 751 35 16
Deutschland	0800 82 27 82 0	(060 74) 30928-90	РОССИЯ	(495) 258 29 51	(495) 258 29 51
Italia	0382 6181	+39 0382 618200	Česká Republika	+420 266 712 855	+420 266 712 856
España	+34 93 544 60 76	+34 93 462 18 96	România	+40 256 245 092	+40 256 245 029
Portugal	+35 21 911 27 85	+35 21 957 70 00	Türkiye	+90 212 275 30 88	+90 212 275 90 58
Suisse Schweiz Svizzera	+41 (0)32 631 04 74	+41 (0)32 631 04 75	中国	+86(0)21 6218 8969	+86(0)21 6218 8970
			Brazil	(11) 3052-2292	

Service information : [www.sfa.fr](http://www.sfa.fr)